



SYSTÈME COFFRAGE ISOLANT (CI)

Catalogue de Produits



"Facile à installer"

PRODUITS & SPÉCIFICATIONS

Liste de produits

Page

Panneau Standard.....	3
Coin 90 Deg. 6" [15cm].....	4
Coin 90 Deg. 8" [20cm].....	5
Coin 45 Deg. 6" [15cm].....	6
Panneau d'appuie Brique / Plancher 4" [10cm]	7
Panneau Biseauté Supérieur.....	8
Embout / Closoire (IntegraBucks).....	9
En-Tête (IntegraHeaders).....	10
Entretoise / Espaceur (Spacer).....	11
Agrafe en "H" (Integra H-Clip)	12
Embout / Closoire Santa Fe	13
En-Tête Santa Fe (Headers)	14
Insert (Béton exposé)	15
IntegraR-Boost	16

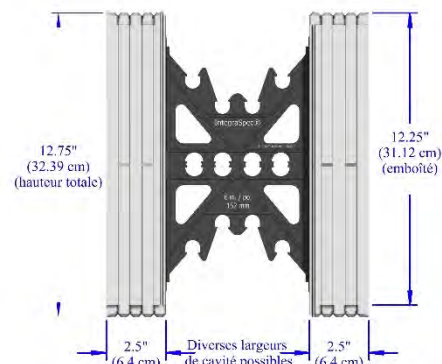
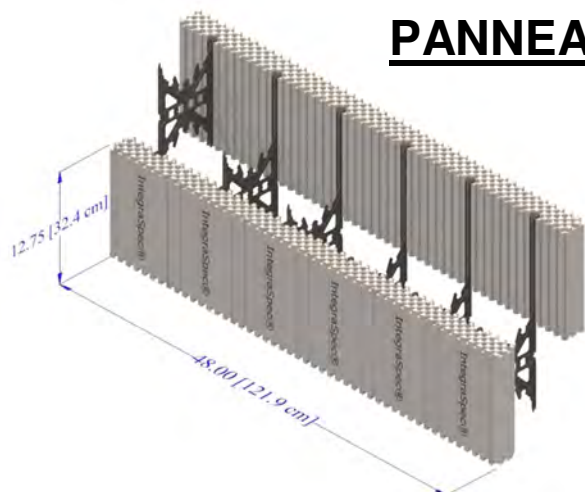
IntegraFB^{MC} (Isolant en Feuille rigide)

IntegraFB 16	17
IntegraFB 20	18
IntegraFB 25	19
IntegraFB 30	20
IntegraFB 40	21
IntegraFB 60	22
IntegraFB HydroPx	23
IntegraFB STR	24
IntegraFB Reflx	25-27
IntegraFB Rad	28-30
IntegraFB Air	31-33

Membrane d'étanchéité

IntegraProoF ^{MC}	34-35
----------------------------------	-------

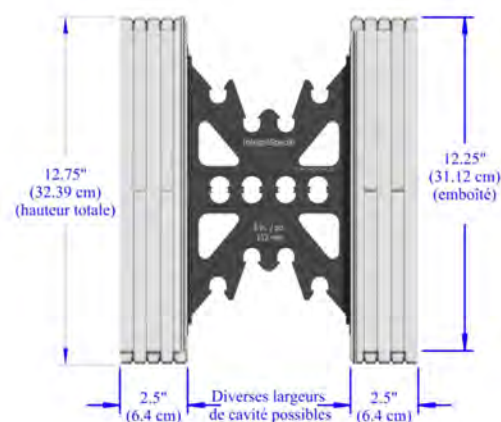
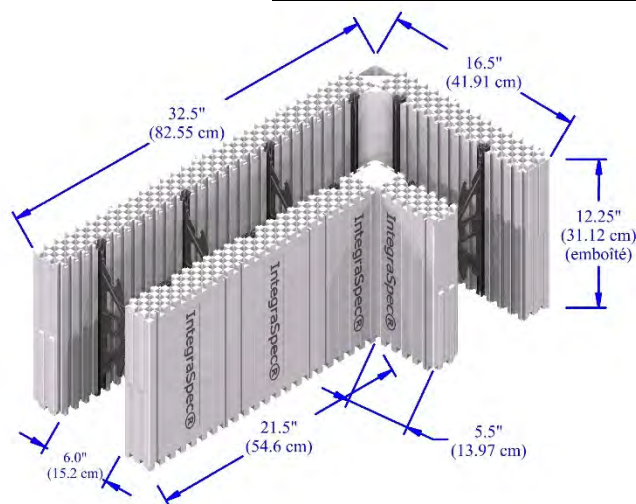
PANNEAU STANDARD



Dimensions d'un panneau standard		*Longueur 48.0" X Largeur 2.5" X Hauteur 12.25" (emboîté) *(Longueur 122 cm X Largeur 6.35 cm X Hauteur 31.12 cm)				
Cavité de béton	4" (10.2cm)	5" (12.7 cm)	6" (15.2cm)	8" (20.3cm)	10" (25.4cm)	12" (30.5cm)
Largeur Totale du Mur (2 Panneaux + Cavité Béton)	9" (22.9 cm)	10" (25.4 cm)	11" (27.9 cm)	13" (33.0 cm)	15" (38.1 cm)	17" (43.2 cm)
Matériel / Isolant	Type 2, Polystyrène Expansé (PSE), Ignifugeant, (100% recyclable) Densité = 1.5 + Lbs/Pi/Cu (24.14 kg/m ³)					
Insert de Plastic IntegraSpec	Polystyrène Haute Impact (HIPS) (matériel 100% recyclé(able))					
Éléments Spéciaux des Panneaux	Bidirectionnel et réversible (n'a ni haut, ni bas, ni gauche, ni droite); (permet l'installation précise, plus rapide et réduit le gaspillage)					
Dispositif D'enclenchement	Dispositif spécial d'emboîtement par pression et de verrouillage mécanique					
Montants / Lattes de Fixation Types	Verticaux, 1 5/8" (4,13 cm) de largeur, espacés à entraxes de 8" (20 cm)					
Aire de Surface Externe	4.08 pi ² (0.38 m ²) (emboîté)					
Volume de Béton - Mur de 4" (10.16cm)	0.05 Vrg ³ (0.039 m ³) / Coffrage Standard (unité)					
Volume de Béton - Mur de 5" (12.70cm)	0.06 Vrg ³ (0.048 m ³) / Coffrage Standard (unité)					
Volume de Béton - Mur de 6" (15.24cm)	0.08 Vrg ³ (0.058 m ³) / Coffrage Standard (unité)					
Volume de Béton - Mur de 8" (20.32cm)	0.10 Vrg ³ (0.077 m ³) / Coffrage Standard (unité)					
Volume de Béton - Mur de 10" (25.40cm)	0.12 Vrg ³ (0.094 m ³) / Coffrage Standard (unité)					
Volume de Béton - Mur de 12" (30.48cm)	0.151 Vrg ³ (0.11 m ³) / Coffrage Standard (unité)					
Qté / Pied carré (Mètres carré) par Paquet	18 Panneaux Standard (9 Blocs)		36,7 pi ² (3,42 m ²) surface du mur (comprend les deux côtés du mur)			
Emballages	Pellicule de plastique					
Poids par Paquet	Environ 43 lb (19,5 kg)/paquet					
Dimension du Paquet	25.0" (63,5 cm) larg. x 48.0" (122 cm) long. x 22.5" (57,1 cm) haut.					

* Les dimensions des pièces peuvent avoir des différences minimales causées par le retrait du PSE après fabrication

BLOC DE COIN 90 DEG. (6" (15,2 CM))



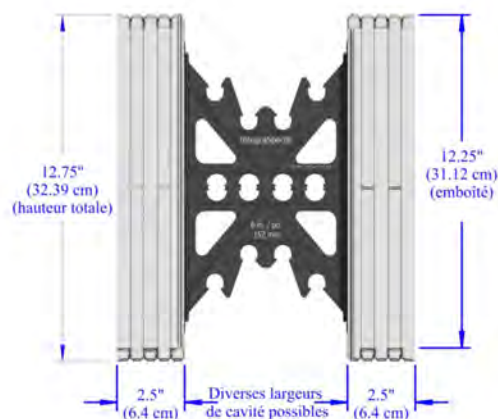
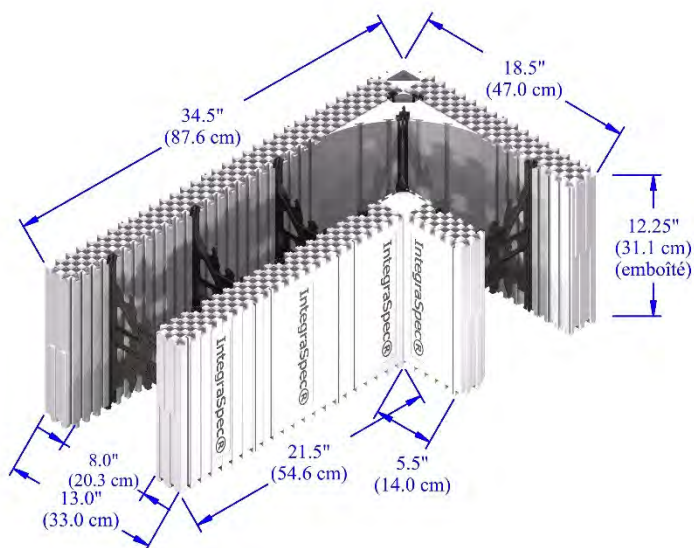
Dimensions types d'un panneau extérieur	*Longueur 32,5 po x largeur 16,5 po x haut. 12,3 po (emboîté) *(Longueur 82,6 cm x largeur 41,9 cm x hauteur 31,1 cm)	
Dimensions types d'un panneau intérieur	*Longueur 21,5 po x largeur 5,5 po x hauteur 12,3 po (emboîté) *(Longueur 54,6 cm x largeur 14 cm x hauteur 31,1 cm)	
Volume de béton par bloc de coin	0,056 vg ³ (0,043 m ³)	
Panneaux en mousse Integra	Ignifugeant de type 2, polystyrène expansé (PSE), Densité = 1,5 + lb/pi ³	
Espaceurs de plastique Integra	Polystyrène choc (HIPS)	
Éléments d'enclenchement spéciaux des panneaux	Bidirectionnel ou réversible (n'a ni haut, ni bas, ni gauche, ni droite); (permet l'installallation précise et plus rapide, réduit le gaspillage)	
Dispositif d'enclenchement	Dispositif spécial d'emboîtement par pression et de verrouillage mécanique	
Montants/lattes de fixation types	Verticaux, 1 5/8 po (4,13 cm) de largeur, espacés à entraxes de 8 po (20 cm)	
Aire de surface externe	4,16 pi ² (0,40 m ²) (emboîté)	
Qté / pi. ca. / mètres par paquet	8 blocs de coin (16 panneaux)	33,3 pi ² (3,10 m ²) surface du mur (comprend les deux côtés du mur)
Emballage	Recouvert de plastique	
Poids du paquet	Environ 31 lb (14 kg)/paquet	
Dimension du paquet	21,0 po (53,3 cm) larg. x 42,0 po (107 cm) long. x 25 po (63,5 cm) haut.	

* Les dimensions des pièces peuvent avoir des différences minimales causées par le retrait du PSE après fabrication

IntegraSpec et IntegraFB sont des marques de commerce appartenant à IntegraSpec Corp.

Sans Frais - 1-800-382-9102 – Tel: 613-634-1319 – Fax: 613-634-2291 – Courriel: info@integraspec.com – Web: www.integraspec.com

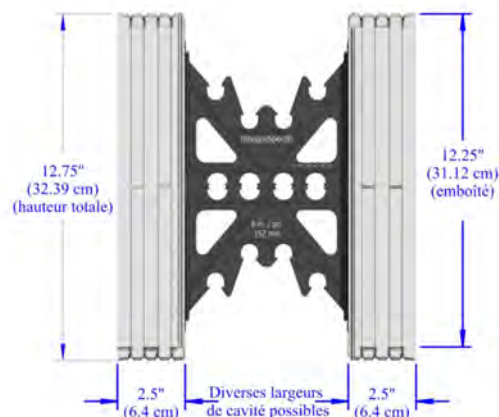
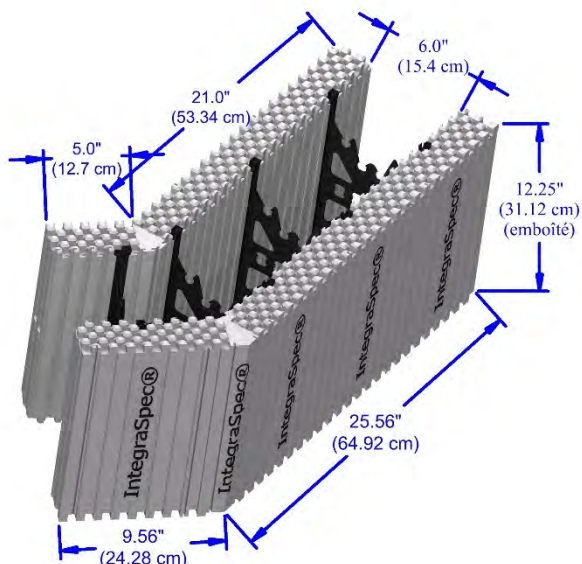
BLOC DE COIN 90 DEG. (8" (20.3CM))



Dimensions Types d'un Panneau Extérieur	*Longueur 34.5" x largeur 18.5" x hauteur 12.25" (emboîté) *(Longueur 87,6 cm x largeur 47 cm x hauteur 31,1 cm)	
Dimensions Types d'un Panneau Intérieur	Longueur 21.5" x largeur 5.5" x hauteur 12.25" (emboîté) (Longueur 54,6 cm x largeur 14 cm x hauteur 31,1 cm)	
Volume de Béton par Bloc de Coin	0,067 vg ³ (0,051 m ³)	
Matériel / Isolant	Type 2, Polystyrène Expansé (PSE), Ignifugeant, (100% recyclable), Densité = 1.5 + Lbs/Pi/Cu (24.14 kg/m ³)	
Insert de Plastique IntegraSpec	Polystyrène Haute Impact (HIPS) (matériel 100% recyclé(able))	
Éléments Spéciaux des Panneaux	Système Breveté bidirectionnel et/ou réversible (n'a ni haut, ni bas, ni gauche, ni droite); (permet l'installation précise et plus rapide, réduit le gaspillage)	
Dispositif D'enclenchement	Dispositif spécial d'emboîtement par pression et de verrouillage mécanique	
Montants / Lattes de Fixation Types	Verticaux, 1 5/8" (4,13 cm) de largeur, espacés à entraxes de 8" (20 cm)	
Aire de Surface Externe	4.51 pi ² (0,42 m ²) (emboîté)	
Qté / Pi. Ca. / Mètres par Paquet	8 blocs de coin (16 panneaux)	36.08 pi ² (3,35 m ²) surface du mur (comprend les deux côtés du mur)
Emballage	Recouvert de plastique blanc	
Poids du Paquet	Environ 32 lb (14,5 kg)/paquet	
Dimension du Paquet	25.5" (64,8 cm) larg. x 45.0" (114 cm) long. x 25.0" (63,5 cm) haut.	

* Les dimensions des pièces peuvent avoir des différences minimales causées par le retrait du PSE après fabrication

Bloc de Coin 45 DEG. - 6" (15.2cm)



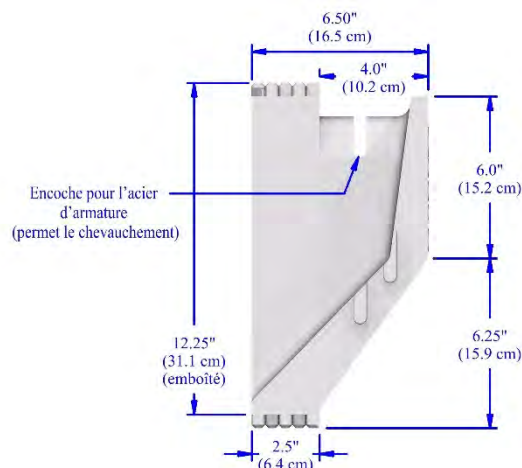
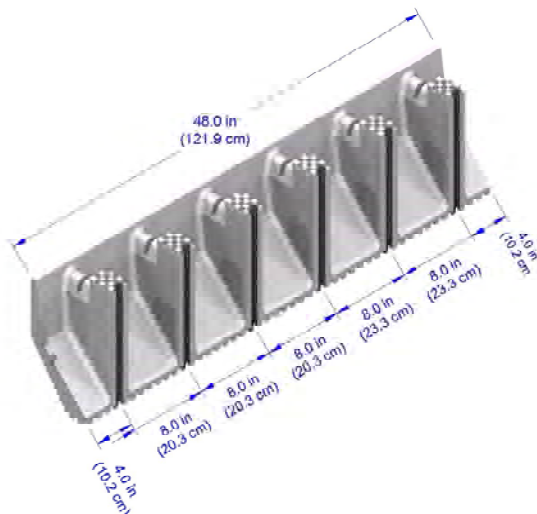
Dimensions Types d'un Panneau Extérieur	*Longueur 25.56" x largeur 9.56" x hauteur 12.25" (emboîté) *(Longueur 64,9 cm x largeur 24,3 cm x hauteur 31,1 cm)	
Dimensions Types d'un Panneau Intérieur	*Longueur 21.0" x largeur 5.0" x hauteur 12.25" (emboîté) *(Longueur 53,3 cm x largeur 12,7 cm x hauteur 31,1 cm)	
Volume de Béton par Bloc de Coin	0.048 vg ³ (0,036 m ³)	
Matériel / Isolant	Type 2, Polystyrène Expansé (PSE), Ignifugeant, (100% recyclable), Densité = 1.5 + lb/Pi/Cu (24.14 kg/m ³)	
Insert de Plastique IntegraSpec	Polystyrène Haute Impact (HIPS) (matériel 100% recyclé(able))	
Éléments Spéciaux des Panneaux	Système Breveté bidirectionnel et/ou réversible (n'a ni haut, ni bas, ni gauche, ni droite); (permet l'installation précise et plus rapide, réduit le gaspillage)	
Dispositif D'enclenchement	Dispositif spécial d'emboîtement par pression et de verrouillage mécanique	
Montants / Lattes de Fixation Types	Verticaux, 1 5/8" (4,13 cm) de largeur, espacés à entraxes de 8" (20 cm)	
Aire de Surface Externe	2.99 pi ² (0,28 m ²) (emboîté)	
Qté / pi. ca. / mètres par paquet Panneaux de coin extérieurs	16 panneaux/paquet	47,8 pi ² (4,48 m ²) surface du mur (face externe du mur, un côté)
Qté / pi. ca. / mètres par paquet Panneaux de coin intérieurs	16 panneaux/paquet	35,4 pi ² (3,20 m ²) surface du mur (face interne du mur, un côté)
Emballage	Recouvert de plastique blanc	
Poids et dimension du paquet de panneaux extérieurs	Poids = Environ 28 lb (12,7 kg)	Dim. = H 25 1/2" x Lo. 45 1/2" x Lar. 23" (H 65 cm x Lo. 116 cm x Lar. 58 cm)
Poids et dimension du paquet de panneaux intérieurs	Poids = Environ 26 lb (11,8 kg)	Dim. = H 25 1/2" x Lon. 21 1/2" x Lar. 34" (H 65 cm x Lon. 55 cm x Lar. 86 cm)

* Les dimensions des pièces peuvent avoir des différences minimales causées par le retrait du PSE après fabrication

IntegraSpec et IntegraFB sont des marques de commerce appartenant à IntegraSpec Corp.

Sans Frais - 1-800-382-9102 – Tel: 613-634-1319 – Fax: 613-634-2291 – Courriel: info@integraspec.com – Web: www.integraspec.com

PANNEAU POINT D'APPUI DE BRIQUE / PLANCHER (4" (10,0 CM))



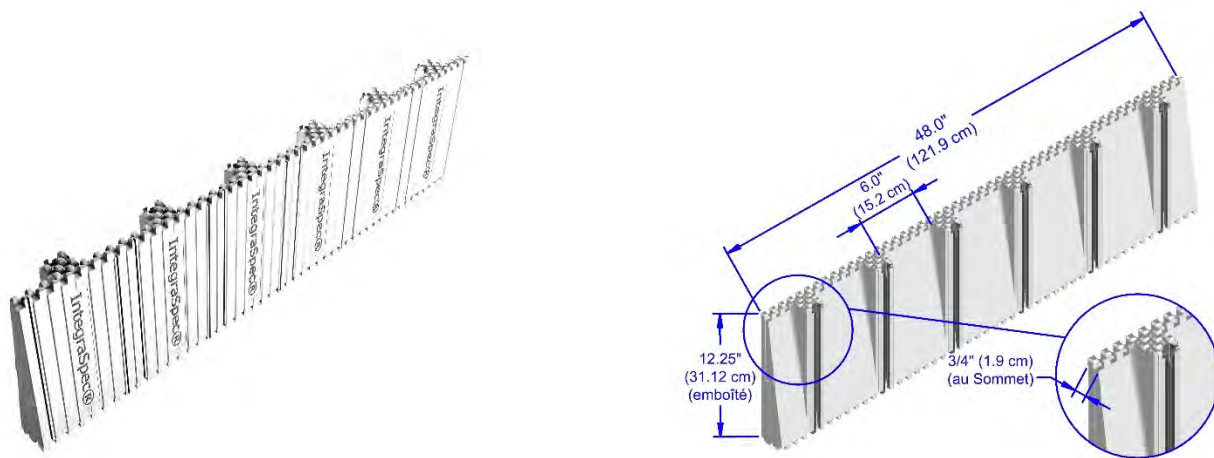
Dimensions Types d'un Panneau Point d'Appui		*Longueur 48.0" x largeur 6.5" x haut. 12.25" (emboîté) *(Longueur 122 cm x largeur 16,5 cm x hauteur 31,1 cm)				
Projection du béton		4" (10,2 cm) (à partir de la face du mur)				
Dimension de l'âme / cavité de béton	4" (10.2cm)	5" (12,7 cm)	6" (15,2cm)	8" (20,3cm)	10" (38,1cm)	12" (30,5cm)
Largeur du mur complet (1 Panneau)	13" (33,0cm)	14" (35,6 cm)	15" (38,1cm)	17" (43,1cm)	19" (48,3cm)	21" (53,3cm)
Largeur du mur complet (2 Panneaux)	17" (43,1cm)	18" (45,7 cm)	19" (48,3cm)	21" (53,3cm)	23" (58,4cm)	25" (63,5cm)
Matériel / Isolant	Type 2, Polystyrène Expansé (PSE), Ignifugeant, (100% recyclable), Densité = 1.5 + lb/Pi/Cu (24.14 kg/m ³)					
Insert de Plastique IntegraSpec	Polystyrène Haute Impact (HIPS) (matériel 100% recyclé(able))					
Éléments Spéciaux des Panneaux	Assemblage à rainure et languette emboîtable aux bouts de panneaux; se placent à diverses hauteurs, partout dans le mur; s'enclenchent par le haut aux rangs adjacents; comprend des encoches pour les barres d'armature.					
Dispositif D'enclenchement	Dispositif spécial d'emboîtement par pression et de verrouillage mécanique					
Conception principale	Rive d'appui du béton donnant une structure monolithique isolante					
Aire de Surface Externe	4.08 pi ² (0,38 m ²) (emboîté)					
Quantité de béton par panneau d'appui	0.0286 vg ³ (0,022 m ³) / panneau					
Qté / pi. ca. / mètres par paquet	8 panneaux de rive d'appui			32.6 pi ² (3,03 m ²) (un côté du mur)		
Emballage	Recouvert de plastique blanc					
Poids du paquet	19 lb (8,6 kg)/paquet					
Dimension du paquet	25.0" (63,5 cm) larg. x 49.0" (124 cm) long. x 26.5" (67,3 cm) haut.					

* Les dimensions des pièces peuvent avoir des différences minimales causées par le retrait du PSE après fabrication

IntegraSpec et IntegraFB sont des marques de commerce appartenant à IntegraSpec Corp.

Sans Frais - 1-800-382-9102 - Tel: 613-634-1319 - Fax: 613-634-2291 - Courriel: info@integraspec.com - Web: www.integraspec.com

PANNEAU SUPÉRIEUR BISEAUTÉ



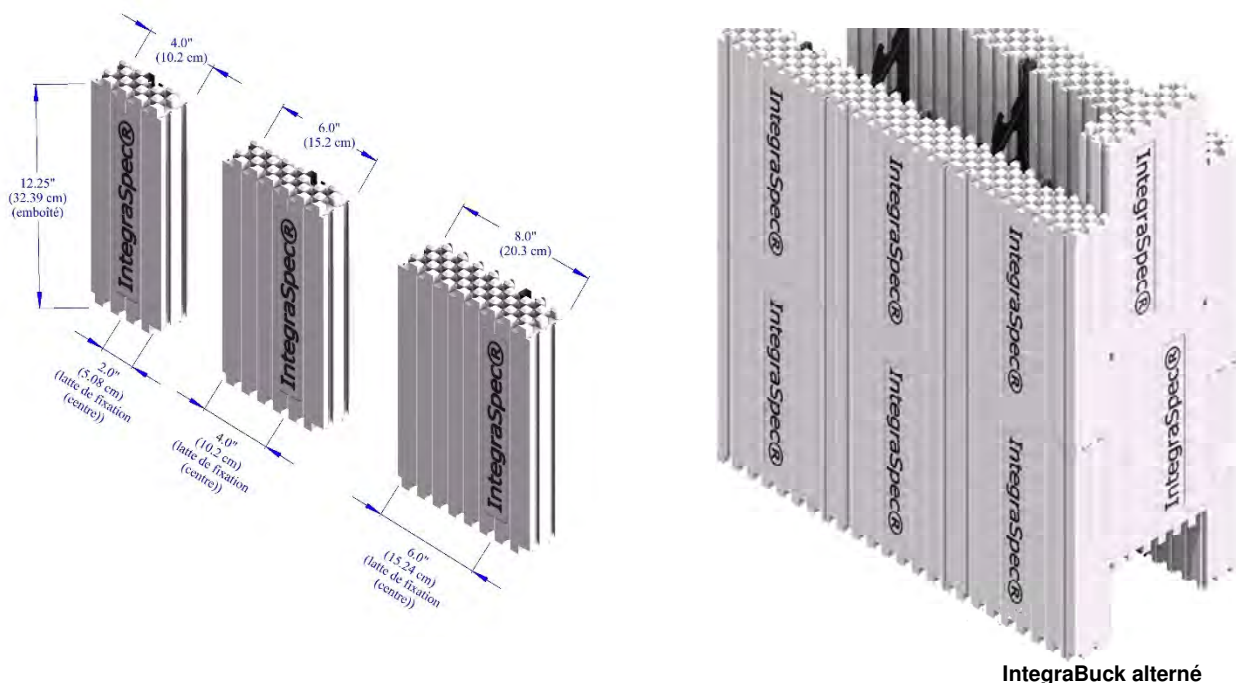
Dimensions Types d'un Panneau Supérieur Biseauté		*Longueur 48.0" x largeur 6.5" x haut. 12.25" (emboîté) *(Longueur 122 cm x largeur 16,5 cm x hauteur 31,1 cm)				
Largeur supplémentaire de béton au sommet		1,75" (4,5 cm)				
Dimension de l'âme / cavité de béton	4" (10,2cm)	5" (12,7 cm)	6" (15,2cm)	8" (20,3cm)	10" (38,1cm)	12" (30,5cm)
Dimension de tout le mur au sommet (1 Panneau supérieur biseauté)	5 3/4" (14,6 cm)	7 3/4" (19,7 cm)	9 3/4" (24,8 cm)	11 3/4" (29,9 cm)	13 3/4" (34,9 cm)	5 3/4" (14,6 cm)
Dimension de tout le mur au sommet (2 Panneaux supérieurs biseautés)	7 1/2" (19,1 cm)	9 1/2" (24,1 cm)	11 1/2" (29,2 cm)	13 1/2" (34,3 cm)	15 1/2" (39,4 cm)	7 1/2" (19,1 cm)
Matériel / Isolant		Type 2, Polystyrène Expansé (PSE), Ignifugeant, (100% recyclable), Densité = 1.5 + lb/Pi/Cu (24.14 kg/m ³)				
Insert de Plastique IntegraSpec		Polystyrène Haute Impact (HIPS) (matériel 100% recyclé(able))				
Éléments Spéciaux des Panneaux		Assemblage à rainure et languette emboîtable aux bouts de panneaux; se placent à diverses hauteurs, partout dans le mur; s'enclenchent par le haut aux rangs adjacents.				
Dispositif D'enclenchement		Dispositif spécial d'emboîtement par pression et de verrouillage mécanique				
Conception principale		Augmente l'épaisseur du béton/la résistance au sommet du mur.				
Aire de Surface Externe		4.08 pi ² (0,38 m ²) (emboîté)				
Quantité de béton additionnel par panneau		0.0083 vg ³ (0,0064 m ³) / panneau				
Qté / pi. ca. / mètres par paquet		18 Panneaux biseautés	36,7 pi ² (3,42 m ²) surface du mur (comprend les deux côtés du mur)			
Emballage		Recouvert de plastique blanc				
Poids du paquet		Environ 35 lb (15,9 kg)/paquet				
Dimension du paquet		25" (63,5 cm) larg. x 48" (122 cm) long. x 22.5" (57,1 cm) haut.				

* Les dimensions des pièces peuvent avoir des différences minimales causées par le retrait du PSE après fabrication

IntegraSpec et IntegraFB sont des marques de commerce appartenant à IntegraSpec Corp.

Sans Frais - 1-800-382-9102 – Tel: 613-634-1319 – Fax: 613-634-2291 – Courriel: info@integraspec.com – Web: www.integraspec.com

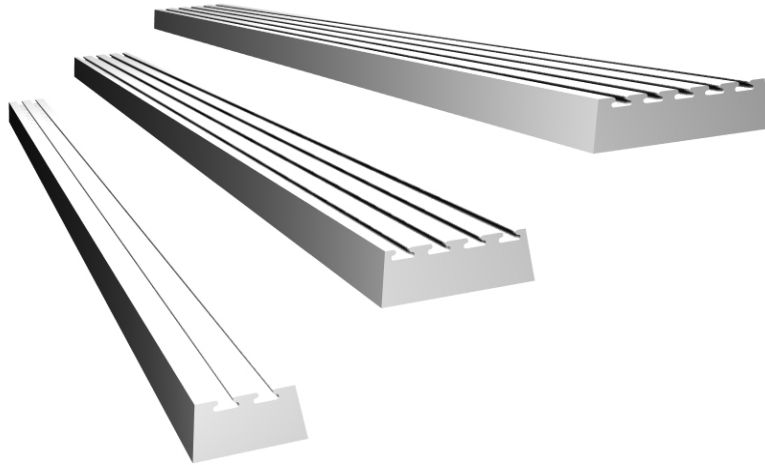
IntegraBuck de 4''(10.2cm), 6''(15.2cm) & 8''(20.3cm)



IntegraBuck alterné

Dimension IntegraBucks (cavité de béton)	4'' (10,2 cm) long. x 2'' (5,1 cm) larg. x 12.25'' (31,1 cm) haut.		
	6'' (15,2 cm) long. x 2'' (5,1 cm) larg. x 12.25'' (31,1 cm) haut.		
	8'' (20,3 cm) long. x 2,5'' (6,4 cm) larg. x 12.25'' (31,1 cm) haut.		
Matériel / Isolant	Type 2, Polystyrène Expansé (PSE), Ignifugeant, (100% recyclable), Densité = 1.5+ Lbs/Pi/Cu (24.14 kg/m ³)		
Insert de Plastique IntegraSpec	Polystyrène Haute Impact (HIPS) (matériel 100% recyclé(able))		
Éléments d'enclenchement spéciaux des panneaux	Bidirectionnel ou réversible (n'a ni haut, ni bas, ni gauche, ni droite); s'insère dans les queues d'aronde du panneau; permet l'installation précise et plus rapide des faux cadres, comprend des lattes pour fixer les fenêtres et cadres de portes.		
Dispositif d'enclenchement	Dispositif spécial d'emboîtement breveté par pression incluant queues d'aronde pour affixation permanente au béton		
Montants/lattes de fixation types	Verticaux, 1 5/8 po (4,1 cm) largeur; situés dans les faux cadres		
Largeur des IntegraBucks	4'' (10.2cm)	6'' (15.2cm)	8'' (20.3cm)
Quantity	80 articles	80 articles	80 articles
Emballage	Boîte	Boîte	Boîte
Poids approx. de la boîte	23 lb (10,4 kg)	27 lb (12,3 kg)	35 lb (13,2 kg)
Dimension de la boîte	20.5'' x 19'' x 26'' (52,1 cm x 48,3 cm x 66,1 cm)	26'' x 20.5'' x 26.5'' (66,1 cm x 52,1 cm x 67,3 cm)	34.5'' x 25.5'' x 26'' (87,6 cm x 64,8 cm x 66,1 cm)

IntegraHeaders de 4"(10.2cm), 6"(15.2cm) et 8"(20.3cm)



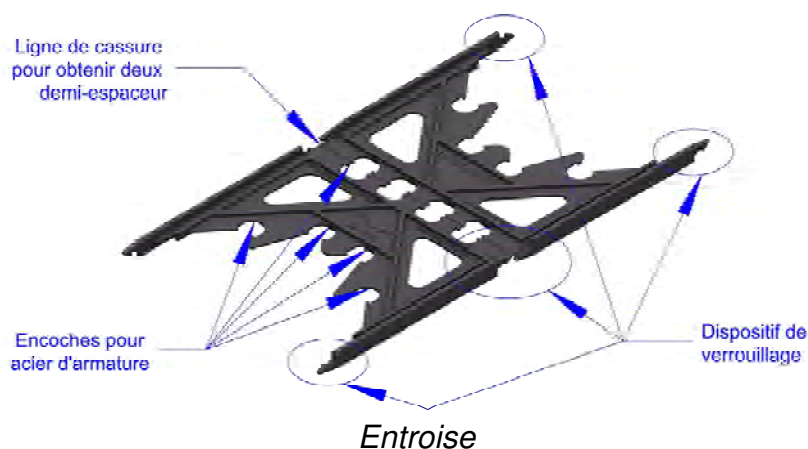
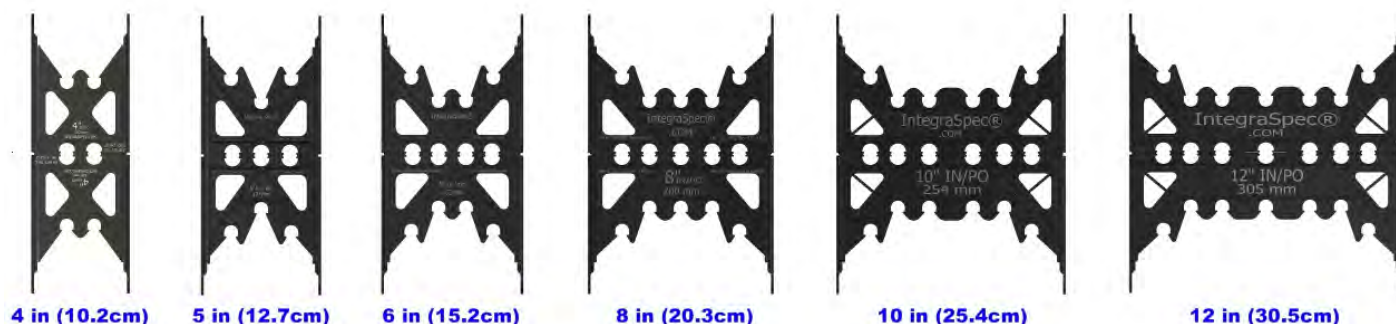
IntegraHeader (4"(10.2 cm), 6"(15.2 cm) et 8"(20.3 cm) illustré)



IntegraHeader (sommet) et IntegraBuck (côtés)

Dimension des IntegraHeaders	4" (10.2 cm) larg. X 1.5" (3.8 cm) épais. X 8' (244 cm) long.			
	5" (12.7 cm) larg. X 1.5" (3.8 cm) épais. X 8' (244 cm) long.			
	6" (15.2 cm) larg. X 1.5" (3.8 cm) épais. X 8' (244 cm) long.			
	8" (20.3 cm) larg. X 1.5" (3.8 cm) épais. X 8' (244 cm) long.			
	10" (25.4 cm) larg. X 1.5" (3.8 cm) épais. X 8' (244 cm) long.			
	12" (30.5 cm) larg. X 1.5" (3.8 cm) épais. X 8' (244 cm) long.			
Matériel / Isolant	Type 2, Polystyrène Expansé (PSE), Ignifugeant, (100% recyclable), Densité = 1.5 + Lbs/Pi/Cu (24.14 kg/m ³)			
Queue d'aronde intégré	Pour parfaite adhérence entre le PSE et le béton			
Détails des IntegraHeader	4" (10.2 cm)	5" (12.7 cm)	6" (15.2 cm)	8" (20.3 cm)
Quantité	30 articles	30 articles	30 articles	30 articles
Emballage	Emballage moulant	Emballage moulant	Emballage moulant	Emballage moulant
Poids approx. d'un paquet	50 lb (22.7 Kg)	tba lb (Kg)	56 lb (25.4 Kg)	62 lb (28.1 Kg)
Dim. du paquet	96" X 15" X 12" (244 cm X 38.1 cm X 30.5 cm)	96" X tba " X tba " (244 cm X tba cm X tba cm)	96" X 15" X 17" (244 cm X 38.1 cm X 43.2 cm)	96" X 15" X 24" (244 cm X 38.1 cm X 61 cm)

ENTRETOISES (Spacers)

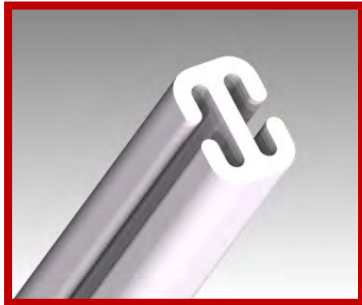


Entroise de plastique IntegraSpec		Polystyrène Haute Impact (HIPS) (matériel 100% recyclé(able))				
Éléments particuliers des entretoises		Entroise breveté, bidirectionnel ou réversible (n'a ni haut, ni bas, ni gauche, ni droite); comprend divers types de support de barres d'armature. Peut se briser en deux moitiés ou se couper pour des projets sur mesure.				
Dispositif d'enclenchement		Glissent dans les insert de plastique à l'intérieur des panneaux et s'enclenchent les uns sur les autres.				
Taille des entretoises	4" (10.2cm)	5" (12.7cm)	6" (15.2cm)	8" (20.3cm)	10" (25.4 cm)	12" (30.5 cm)
Emballage	Boîte	Boîte	Boîte	Boîte	Boîte	Boîte
Quantité	216/ Boîte	216/ Boîte	216/ Boîte	216/ Boîte	108/ Boîte	108/ Boîte
Poids par boîte	35 lb (16 Kg)	38 lb (17.2 Kg)	41 lb (18.6 Kg)	48 lb (21.8 kg)	27 lb (12.3 Kg)	38 lb (17 Kg)
Dimension/ boîte	20" X 13.5" X 17.5" (51 cm X 34 cm X 45 cm)	25" X 11.5" X 17.5" (64 cm X 29 cm X 45 cm)	25" X 13.5" X 17.5" (64 cm X 34 cm X 45 cm)	35" X 13.5" X 17.5" (89 cm X 34 cm X 45 cm)	22" X 13.5" X 18.5" (56 cm X 34 cm X 45 cm)	25" X 13.5" X 17.5" (64 cm X 34 cm X 45 cm)

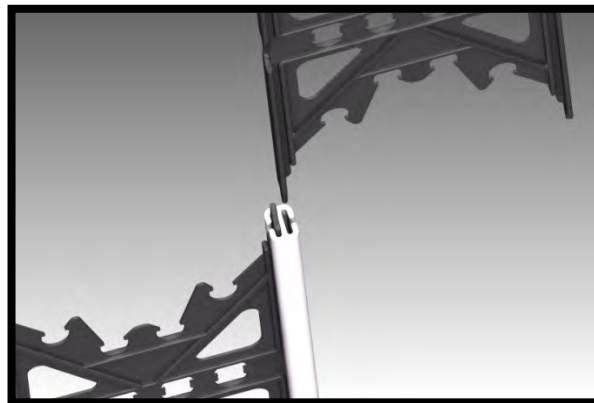
IntegraSpec et IntegraFB sont des marques de commerce appartenant à IntegraSpec Corp.

Sans Frais - 1-800-382-9102 – Tel: 613-634-1319 – Fax: 613-634-2291 – Courriel: info@integraspec.com – Web: www.integraspec.com

Agrafe en "H" (Integra "H" Clip)



Agrafe en "H"



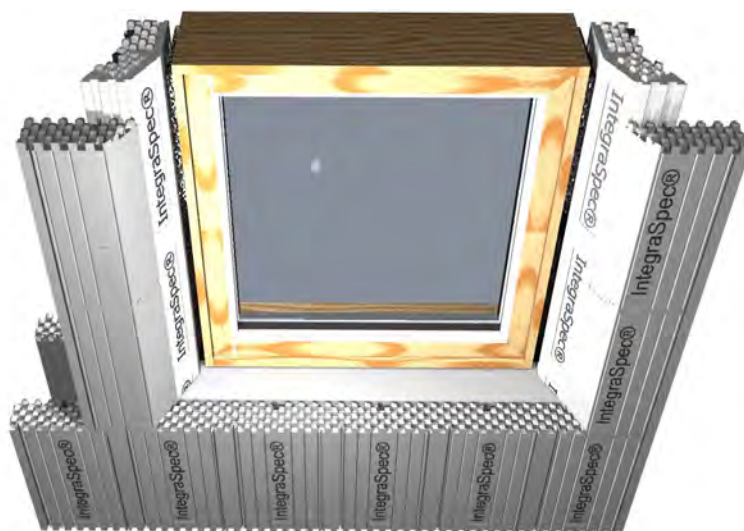
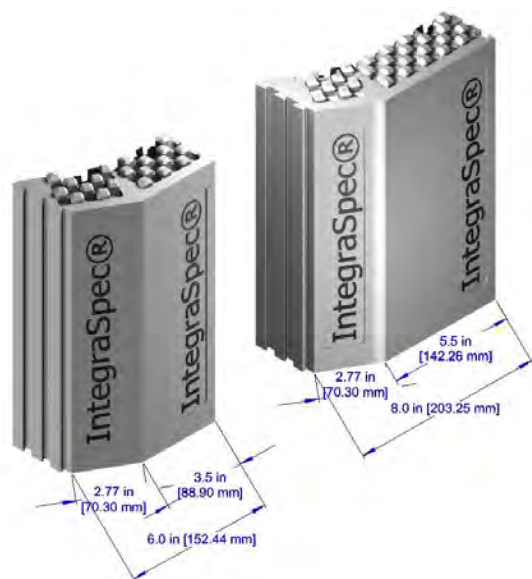
Entretoise facile à glisser



Agrafe en H joint deux entretoises de 6" (15.2cm) illustré = 12.63" (32.07cm) largeur de béton

Agrafe de plastique en H	Polystyrène Haute Impact (HIPS) (matériel 100% recyclé(able))
Éléments particuliers des agrafes en H	Joignent ensemble deux ou plusieurs entretoises IntegraSpec (pour créer des murs de béton plus larges ou pour d'autres besoins structuraux)
Emballage	Sac de plastique
Quantité	216 pi linéaire/paquet (54 articles x 4 pi (122 cm) long./paquet)
Poids par paquet	27.5 lb (12.5 Kg)
Dimension du paquet	48" (122 cm) haut. x 5.5" (14 cm) long. x 8" (20 cm) larg.

SantaFe Bucks de 6''(15.2cm) & 8''(20.3cm)



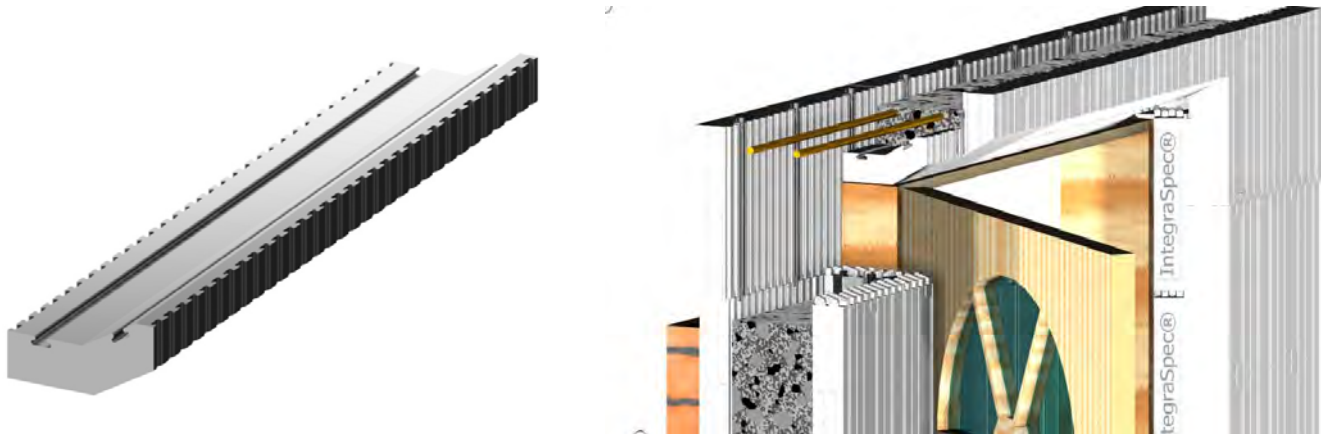
Illustration

Dimension des Santa Fe Buck	6'' (15.2 cm) long X 2'' (5.1 cm) largeur X 12.25'' (31.1cm) hauteur	
	8'' (20.3 cm) long X 2.5'' (6.4 cm) wide X 12.25'' (31.1cm) high	
Matériel / Isolant	Type 2, Polystyrène Expansé (PSE), Ignifugeant, (100% recyclable), Densité = 1.5 + Lbs/Pi/Cu (24.14 kg/m ³)	
Insert de Plastique IntegraSpec	Polystyrène Haute Impact (HIPS) (matériel 100% recyclé(able))	
Éléments d'enclenchement spéciaux des panneaux	Bidirectionnel ou réversible (n'a ni haut, ni bas, ni gauche, ni droite); s'insère dans les queues d'aronde du panneau; permet l'installation précise et plus rapide des faux cadres, comprend des lattes pour fixer les fenêtres et cadres de portes.	
Propriété Spéciale et Bénéfice	a) Fournit un angle de vue supérieur de 30 degrés des deux côtés des ouvertures de fenêtre (ajoute 2+ points LEED pour la lumière du jour supplémentaire entrant dans le bâtiment) b) Offre une ouverture supplémentaire de 30 degrés pour l'ouverture de la porte et l'accès des personnes handicapées.	
Dispositif d'enclenchement	Dispositif spécial d'emboîtement breveté par pression incluant queues d'aronde pour affixation permanente au béton	
Montants/lattes de fixation types	Verticaux, 1 5/8 po (4,1 cm) largeur; situés dans les faux cadres	
Largeur des Santa Fe Buck	6 po (15.2cm)	8 po (20.3cm)
Quantité par Boîte	80 articles	80 articles
Emballage	Boîte	Boîte
Poids approximatif de la Boîte	50 lb (22.68 Kg)	55 lb (24.95 Kg)
Dimension de la Boîte	28 po X 28 po X 25.5 po (71.1 cm X 71.1 cm X 64.8 cm)	28 po X 36 po X 25.5 po (71.1 cm X 91.4 cm X 64.8 cm)

IntegraSpec et IntegraFB sont des marques de commerce appartenant à IntegraSpec Corp.

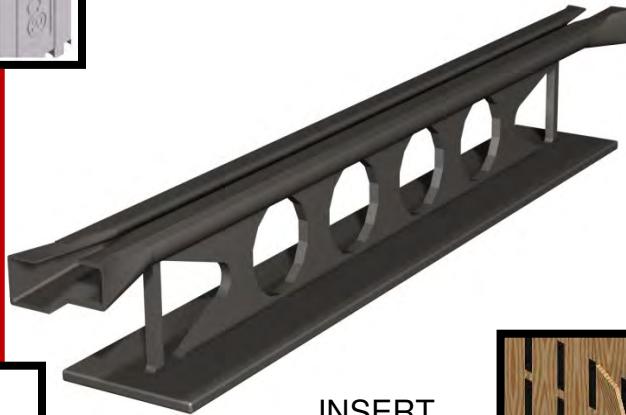
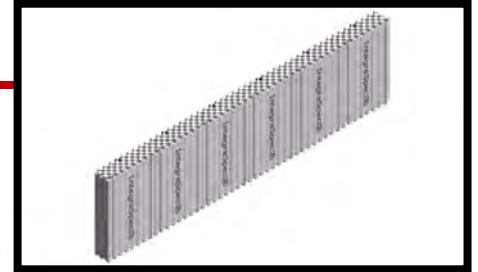
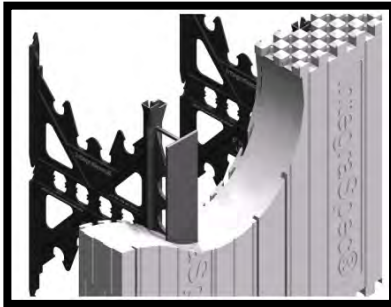
Sans Frais - 1-800-382-9102 – Tel: 613-634-1319 – Fax: 613-634-2291 – Courriel: info@integraspec.com – Web: www.integraspec.com

SantaFe Headers 6”(15.2cm) & 8”(20.3cm)

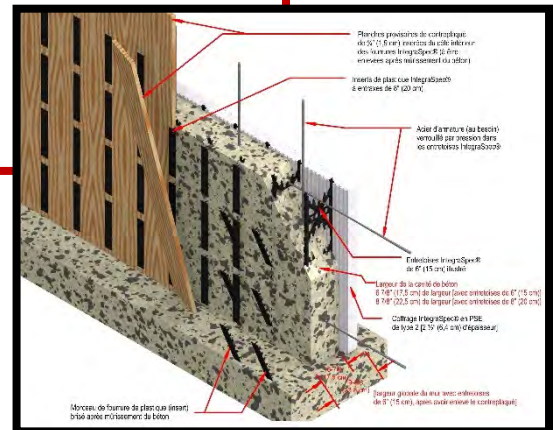
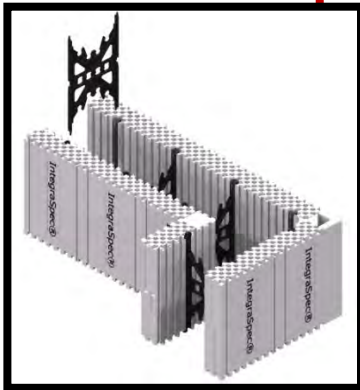


Matériel / Isolant	Type 2, Polystyrène Expansé (PSE), Ignifugeant, (100% recyclable), Densité = 1.5 + lb/pi/cu (24.14 kg/m³)	
Propriété Spéciale et Bénéfice	Fournit un angle de vue supérieur de 30 degrés dans les ouvertures de portes et fenêtres (ajoute 2+ points LEED pour la lumière du jour supplémentaire entrant dans le bâtiment)	
Dispositif d'enclenchement	S'insère dans les queues d'aronde du panneau incluant aussi queues d'aronde pour affixation permanente au béton	
Dimension des Santa Fe Header	6 po (15.2cm)	8 po (20.3cm)
Quantité	12 articles	12 articles
Emballage	Pellicule rétractable	Pellicule rétractable
Poids approximatif / paquet	18 lb (8.16 Kg)	23 lb (10.43 Kg)
Poids / paquet	19.5 po X 13 po X 96 po (49.53 cm X 33.02 cm X 243.84 cm)	25.5 po X 13 po X 96 po (64.77 cm X 33.02 cm X 243.84 cm)

INSERT(S) de PLASTIQUE



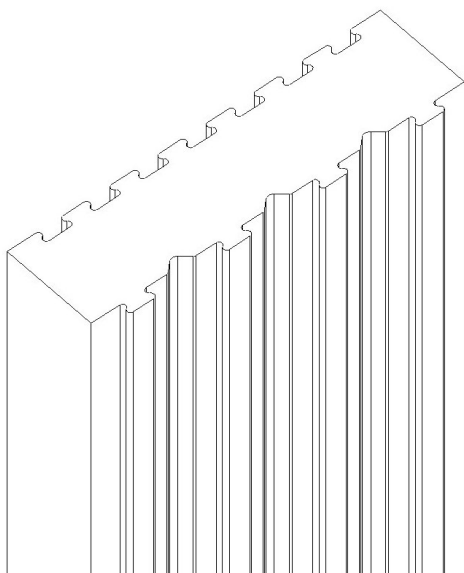
INSERT



Face de béton exposé (FBE)

Insert de Plastique	Polystyrène Haute Impact (HIPS) (matériel 100% recyclé(able))
Fonctionnalité des Insert de Plastique	Moulé et fusionné à l'intérieur des panneaux IntegraSpec; Peut-être aussi utilisé dans d'autres applications tel que pour faire une face exposée de béton (FBE) pour cage d'ascenseur, escalier, mur d'entrepôt / garage / stationnement, mur non combustible, mur privé, clôture, etc...
Emballage	Boîte de carton
Quantity	288 articles / boîte
Poids approximatif de la boîte	51 lb (23.13 kg) / boîte
Dimensions de la boîte	24" Long. (60.96cm) X 13.25" Larg. (33.65cm) X 12.5" Haut. (31.75cm)

IntegraR-Boost



Matériel IntegraR-Boost	Polystyrène Expansé (PSE) de Type 1 et 2 (aussi disponible en *NEOPOR®) * NEOPOR® est une marque de commerce de BASF			
Épaisseur diverse disponible	1" [25.4mm]; 2" [51mm]; 3" [76mm]; 4" [102mm]; 5" [127mm]; 6" [152mm] (autre épaisseur sur demande aussi disponible)			
Dimensions	Largeur = 7.75" [197mm] X Longueur = 24.5" [622mm]			
Valeur "R" additionnel (RSI), [Valeur U (Européenne)]	Épaisseur	PSE Type 1	PSE Type 2	*NEOPOR®
	2" [51mm]	7.96, (1.40), [0.71]	8.40, (1.48), [0.67]	9.80, (1.73), [0.58]
	3" [76mm]	11.94, (2.1), [0.48]	12.6, (2.22), [0.45]	14.7, (2.59), [0.39]
	4" [102mm]	15.92, (2.8), [0.36]	16.8, (2.96), [0.33]	19.6, (3.45), [0.29]
	5" [127mm]	19.9, (3.50), [0.29]	21.0, (3.70), [0.27]	24.5, (4.31), [0.23]
6" [152mm]	23.9, (4.20), [0.24]	25.2, (4.44), [0.22]	29.4, (5.18), [0.19]	
Caractéristiques	Augmente la valeur isolante des murs et résistance du son. Incorpore aussi queue d'aronde pour attachement mécanique au béton et ou insertion des closoires (IntegraBucks) d'ouvertures. Les IntegraR-Boost en EPS, incorpore aussi des canaux verticales de drainage d'eau de pluie à tout les 2" [51mm] centres.			
Installation	Facile à installer, se glisse dans les queue d'aronde à l'intérieur des panneaux IntegraSpec; application recommandé sur les murs extérieur (peut être aussi utilisé sur les deux côté). Prévoir taillage et ajustement dans les coins.			
Emballage	Pellicule rétractable			
Quantité	60 articles/ballot			
Pois / Paquet (2" [51mm] illustré)	15.5 lbs (7.03 kg) - EPS Type 2			
Dimensions / paquet (2" [51mm] illustré)	Approx. 49.5" Longueur (1257mm) X 24" Largeur (610mm) X 22.5" Hauteur (572mm)			

IntegraFB^{MC} 16

Isolant rigide en polystyrène expansé Type 2

FICHE TECHNIQUE

MASTERFORMAT® # 07 21 13.13 PANNEAU ISOLANT EN MOUSSE

Les panneaux d'isolants rigides **IntegraFB 16** sont composés de polystyrène expansé [PSE] type 2 et offre une résistance de compression de 110 kPa [16 LPC]..

UTILISATION RECOMMANDÉE

Les panneaux **IntegraFB 16** sont les plus versatiles et peuvent être utilisés dans de nombreuses applications tant intérieures qu'extérieures, sous ou au-dessus du niveau du sol. Installer les panneaux **IntegraFB 16** sur la surface intérieure et extérieure des murs de fondation, sur la surface intérieure et extérieure des murs de charpente, sous la dalle de finition du sous-sol, sous la dalle de béton des garages résidentiels, sur les plafonds plats et cathédraux ainsi que sur les toitures plates et en pente afin d'obtenir une enveloppe thermique continue. Idéal pour isoler la surface extérieure des murs de charpente et sous la dalle de finition du sous-sol. Peut être utilisé autant pour les rénovations que pour les constructions neuves.

DIMENSIONS DISPONIBLES

1220 mm x 2438 mm et 610 mm x 2438 mm [48" x 96" et 24" x 96"]

Joint carrés par défaut. Joints emboutetés disponibles sur 2 côtés pour les panneaux de 25 mm [1"] d'épaisseur. Joints emboutetés disponibles sur 2 ou 4 côtés pour les panneaux de 38 mm [1-1/2"] d'épaisseur et plus.

Épaisseur	U-value / [Valeur-R]
25 mm [1"]	0.25 [R4]
32 mm [1-1/4"]	0.20 [R5]
38 mm [1-1/2"]	0.17 [R6]
51 mm [2"]	0.13 [R8]
64 mm [2-1/2"]	0.10 [R10]
76 mm [3"]	0.08 [R12]
102 mm [4"]	0.06 [R16]



CERTIFICATION

Le polystyrène expansé type 2 contenu dans les panneaux **IntegraFB 16** et fabriqué par Styro Rail^{MC} a été évalué par Warnock Hersey et est conforme à la norme CAN/ULC-S701-11. Le polystyrène expansé type 2 fabriqué par Styro Rail^{MC} est inscrit au Recueil d'évaluations de produits du Centre canadien de matériaux de construction sous la fiche technique CCMC 13271-L.

AVANTAGES

Valeur isolante permanente, qui ne diminue pas avec le temps

Près de 50% plus stable dimensionnellement que les exigences*

Excellente résistance à la moisissure dans une composition de mur

Non pare-vapeur : cellules de plastiques rigides et fermées qui permettent la diffusion de la vapeur d'eau tout en conservant la valeur isolante

Versatile, léger, facile à transporter et à installer

* Selon les exigences de la norme CAN/ULC-S701-11 - Matériau 100% recyclable

IntegraSpec et IntegraFB sont des marques de commerce appartenant à IntegraSpec Corp.

Sans Frais - 1-800-382-9102 – Tel: 613-634-1319 – Fax: 613-634-2291 – Courriel: info@integraspec.com – Web: www.integraspec.com

IntegraFB^{MC} 20

Isolant rigide en polystyrène expansé Type 3

FICHE TECHNIQUE

MASTERFORMAT® # 07 21 13.13 PANNEAU ISOLANT EN MOUSSE

Les panneaux d'isolants rigides **IntegraFB^{MC}20** sont composés de polystyrène expansé [PSE] type 3 et offrent une résistance à la compression de 140 kPa [20 LPC].

UTILISATION RECOMMANDÉE

Installer les panneaux **IntegraFB 20** pour obtenir une valeur isolante plus élevée que les panneaux IntegraFB^{MC}16 sur la surface intérieure et extérieure des murs de fondation, sur la surface intérieure et extérieure des murs de charpente, sous la dalle de finition du sous-sol, sur les plafonds plats et cathédraux ainsi que sur les toitures plates et en pente afin d'obtenir une enveloppe thermique continue. Idéal pour isoler les dalles de béton des garages résidentiels. Peut être utilisé autant pour les rénovations que pour les constructions neuves.

DIMENSIONS DISPONIBLES

1220 mm x 2438 mm [48" x 96"]

Joints carrés par défaut. Joints emboutetés disponibles sur 2 côtés pour les panneaux de 25 mm [1"] d'épaisseur. Joints emboutetés disponibles sur 2 ou 4 côtés pour les panneaux de 38 mm [1-1/2"] d'épaisseur et plus.

Épaisseur	U-Value / [Valeur-R]
25 mm [1"]	0.24 [R4.2]
30 mm [1-3/16"]	0.20 [R5.0]
38 mm [1-1/2"]	0.16 [R6.3]
51 mm [2"]	0.12 [R8.4]
60 mm [2-3/8"]	0.10 [R10.0]
64 mm [2-1/2"]	0.09 [R10.5]
76 mm [3"]	0.07 [R12.6]



CERTIFICATION

Le polystyrène expansé type 3 contenu dans les panneaux **IntegraFB 20** et fabriqué par Styro Rail^{MC} a été évalué par Warnock Hersey et est conforme à la norme CAN/ULC-S701-11. Le polystyrène expansé type 3 fabriqué par Styro Rail^{MC} est inscrit au Recueil d'évaluations de produits du Centre canadien de matériaux de construction sous la fiche technique CCMC 13277-L.

AVANTAGES

Valeur isolante permanente, qui ne diminue pas avec le temps*

Le plus stable dimensionnellement et le plus perméable à la vapeur d'eau des trois types disponibles chez IntegraSpec^{MC}

Densité la plus élevée et absorption d'eau la plus faible des trois types disponibles chez IntegraSpec^{MC}

Excellente résistance à la moisissure dans une composition de mur

Non pare-vapeur : cellules de plastiques rigides et fermées qui permettent la diffusion de la vapeur d'eau tout en conservant la valeur isolante

Versatile, léger, facile à transporter et à installer

* Selon les exigences de la norme CAN/ULC-S701-11 - Matériau 100% recyclable

IntegraSpec et IntegraFB sont des marques de commerce appartenant à IntegraSpec Corp.

Sans Frais - 1-800-382-9102 – Tel: 613-634-1319 – Fax: 613-634-2291 – Courriel: info@integraspec.com – Web: www.integraspec.com

IntegraFB^{MC} 25

Isolant rigide en polystyrène expansé Type 3

FICHE TECHNIQUE

MASTERFORMAT® # 07 21 13.13 PANNEAU ISOLANT EN MOUSSE

Les panneaux d'isolants rigides **IntegraFB^{MC}25** sont composés de polystyrène expansé [PSE] de type 3 et offrent une résistance à la compression de 172 kPa [25 PSI].

UTILISATION RECOMMANDÉE

Installer les panneaux **IntegraFB 25** pour obtenir une valeur isolante plus élevée que les panneaux IntegraFB^{MC}16 sur la surface intérieure et extérieure des murs de fondation, sur la surface intérieure et extérieure des murs de charpente, sous la dalle de finition du sous-sol, sur les plafonds plats et cathédraux ainsi que sur les toitures plates et en pente afin d'obtenir une enveloppe thermique continue. Idéal pour isoler les dalles de béton des garages résidentiels. Peut être utilisé autant pour les rénovations que pour les constructions neuves.

DIMENSIONS DISPONIBLES

1220 mm x 2438 mm [48" x 96"]

Joints carrés par défaut. Joints emboutetés disponibles sur 2 côtés pour les panneaux de 25 mm [1"] d'épaisseur. Joints emboutetés disponibles sur 2 ou 4 côtés pour les panneaux de 38 mm [1-1/2"] d'épaisseur et plus.

Épaisseur	Valeur-U / [Valeur-R] / (RSI)
25 mm [1"]	0.23 [R4.3] (0.76)
38 mm [1-1/2"]	0.15 [R6.45] (1.14)
51 mm [2"]	0.12 [R8.6] (1.51)
60 mm [2-5/16"]	0.10 [R10.0] (1.76)
64 mm [2-1/2"]	0.09 [R10.75] (1.89)
76 mm [3"]	0.08 [R12.9] (2.27)
102mm [4"]	0.06 [R17.2] (3.03)



CERTIFICATION

Le polystyrène expansé type 3 contenu dans les panneaux **IntegraFB 20** et fabriqué par Styro Rail^{MC} a été évalué par Warnock Hersey et est conforme à la norme CAN/ULC-S701-11. Le polystyrène expansé type 3 fabriqué par Styro Rail^{MC} est inscrit au Recueil d'évaluations de produits du Centre canadien de matériaux de construction sous la fiche technique CCMC 13277-L.

AVANTAGES

Valeur isolante permanente, qui ne diminue pas avec le temps*

Le plus stable dimensionnellement et le plus perméable à la vapeur d'eau des trois types disponibles chez IntegraSpec^{MC}

Densité la plus élevée et absorption d'eau la plus faible des trois types disponibles chez IntegraSpec^{MC}

Excellente résistance à la moisissure dans une composition de mur

Non pare-vapeur : cellules de plastiques rigides et fermées qui permettent la diffusion de la vapeur d'eau tout en conservant la valeur isolante

Versatile, léger, facile à transporter et à installer

* Selon les exigences de la norme CAN/ULC-S701-11 - Matériau 100% recyclable

IntegraSpec et IntegraFB sont des marques de commerce appartenant à IntegraSpec Corp.

Sans Frais - 1-800-382-9102 – Tel: 613-634-1319 – Fax: 613-634-2291 – Courriel: info@integraspec.com – Web: www.integraspec.com

IntegraFB^{MC} 30

Isolant rigide en polystyrène expansé à haute résistance à la compression

FICHE TECHNIQUE

MASTERFORMAT® # 07 21 13.13 PANNEAU ISOLANT EN MOUSSE

Les panneaux d'isolants rigides **IntegraFB 30** sont composés de polystyrène expansé [PSE] type 3 et offrent une résistance à la compression de 207 kPa [30 LPC].

UTILISATION RECOMMANDÉE

Installer les panneaux **IntegraFB 30** lorsque les applications demandent un matériau isolant ayant une résistance à la compression supérieure. Idéal pour isoler les dalles de béton des garages commerciaux, industriels et agricoles. Peut aussi être utilisé comme matériau isolant sous les dalles de béton des garages résidentiels. Peut être utilisé autant pour les rénovations que pour les constructions neuves.

DIMENSIONS DISPONIBLES

1220 mm x 2438 mm [48" x 96"]

Joints carrés par défaut. Joints emboutetés disponibles sur 2 côtés pour les panneaux de 25 mm [1"] d'épaisseur. Joints emboutetés disponibles sur 2 ou 4 côtés pour les panneaux de 38 mm [1-1/2"] d'épaisseur et plus.

Épaisseur	U-value / [R-value]
25 mm [1"]	0.23 [R4.3]
38 mm [1-1/2"]	0.15 [R6.5]
51 mm [2"]	0.12 [R8.6]
59 mm [2-5/16"]	0.10 [R10.0]
64 mm [2-1/2"]	0.09 [R10.8]
76 mm [3"]	0.08 [R12.9]



impression graphique illustré seulement

CERTIFICATION

Le polystyrène expansé type 3 contenu dans les panneaux **IntegraFB 30** et fabriqués par Styro Rail^{MC} a été évalué par Warnock Hersey et est conforme à la norme CAN/ULC-S701-11. Le polystyrène expansé type 3 fabriqué par Styro Rail^{MC} est inscrit au Recueil d'évaluations de produits du Centre canadien de matériaux de construction sous la fiche technique CCMC 13277-L.

AVANTAGES

Haute résistance à la compression

Disponible en un large éventail d'épaisseurs et de largeurs

Matériau 100% recyclable

IntegraFB^{MC} 40

Isolant rigide en polystyrène expansé à très haute résistance à la compression

FICHE TECHNIQUE

MASTERFORMAT® # 07 21 13.13 PANNEAU ISOLANT EN MOUSSE

Les panneaux d'isolants rigides **IntegraFB 40** sont composés de polystyrène expansé [PSE] type 3 et offrent une résistance à la compression de 276 kPa [40 LPC].

UTILISATION RECOMMANDÉE

Installer les panneaux **IntegraFB 40** lorsque les applications demandent un matériau isolant ayant une très haute résistance à la compression. Idéal pour isoler les semelles de béton de tous les types de constructions ainsi que comme matériau isolant sous la chaussée des infrastructures routières et des stationnements. Peut aussi être utilisé comme matériau isolant sous les dalles de béton des garages résidentiels, commerciaux, industriels et agricoles.

DIMENSIONS DISPONIBLES

1220 mm x 2438 mm [48" x 96"]

Joints carrés par défaut. Joints emboutetés disponibles sur 2 côtés pour les panneaux de 25 mm [1"] d'épaisseur. Joints emboutetés disponibles sur 2 ou 4 côtés pour les panneaux de 38 mm [1-1/2"] d'épaisseur et plus.

Épaisseur	U-Value / [R-value]
25 mm [1"]	0.23 [R4.3]
38 mm [1-1/2"]	0.15 [R6.5]
51 mm [2"]	0.12 [R8.6]
59 mm [2-5/16"]	0.10 [R10.0]
76 mm [3"]	0.08 [R12.9]



CERTIFICATION

Le polystyrène expansé type 3 contenu dans les panneaux **IntegraFB 40** et fabriqué par Styro Rail^{MC} a été évalué par Warnock Hersey et est conforme à la norme CAN/ULC-S701-11. Le polystyrène expansé type 3 fabriqué par Styro Rail^{MC} est inscrit au Recueil d'évaluations de produits du Centre canadien de matériaux de construction sous la fiche technique CCMC 13277-L.

AVANTAGES

- Très haute résistance à la compression
- Meilleur rapport résistance à la compression/prix
- Disponible en un large éventail d'épaisseurs et de largeurs
- Matériau 100% recyclable

IntegraSpec et IntegraFB sont des marques de commerce appartenant à IntegraSpec Corp.

Sans Frais - 1-800-382-9102 – Tel: 613-634-1319 – Fax: 613-634-2291 – Courriel: info@integraspec.com – Web: www.integraspec.com

IntegraFB^{MC} 60

Isolant rigide en polystyrène expansé à ultra haute résistance à la compression

FICHE TECHNIQUE

MASTERFORMAT® # 07 21 13.13 PANNEAU ISOLANT EN MOUSSE

Les panneaux d'isolants rigides **IntegraFB 60** sont composés de polystyrène expansé [PSE] type 3 et offrent une résistance à la compression ultra-élevée de 414 kPa [60 LPC].

UTILISATION RECOMMANDÉE

Installer les panneaux **IntegraFB 60** lorsque les applications demandent un matériau isolant ayant une résistance à la compression ultra-élevée. Idéal pour isoler les semelles de béton de tous les types de constructions, plus particulièrement les semelles des structures en béton, comme matériau isolant sous la chaussée des infrastructures routières et des stationnements en asphalte et en pavé-uni. Peut aussi être utilisé comme matériau isolant sous les dalles de béton des garages résidentiels, commerciaux, industriels et agricoles.

DIMENSIONS DISPONIBLES

1220 mm x 2438 mm [48" x 96"]

Joints carrés par défaut. Joints emboutetés disponibles sur 4 côtés.

Épaisseur	U-value / [R-value]
28 mm [1-3/32"]	0.20 [R5.0]
55 mm [2-3/16"]	0.10 [R10.0]
83 mm [3-1/4"]	0.07 [R15.0]
110 mm [4-3/8"]	0.05 [R20.0]

commande spéciale



CERTIFICATION

Le polystyrène expansé type 3 contenu dans les panneaux **IntegraFB 60** et fabriqué par Styro Rail^{MC} a été évalué par Warnock Hersey et est conforme à la norme CAN/ULC-S701-11. Le polystyrène expansé type 3 fabriqué par Styro Rail^{MC} est inscrit au Recueil d'évaluations de produits du Centre canadien de matériaux de construction sous la fiche technique CCMC 13277-L.

AVANTAGES

Résistance à la compression la plus élevée
Disponible en un large éventail d'épaisseurs et de largeurs
Matériau 100% recyclable

IntegraSpec et IntegraFB sont des marques de commerce appartenant à IntegraSpec Corp.

Sans Frais - 1-800-382-9102 – Tel: 613-634-1319 – Fax: 613-634-2291 – Courriel: info@integraspec.com – Web: www.integraspec.com

IntegraFB^{MC} HydroPx

IntegraFB^{MC} HydroPx (16, 20, 30, 40, & 60 lpc)

Isolant rigide en Polystyrène Expansé (PSE) de Type 2 ou 3

FICHE TECHNIQUE

DEVIS DE CONSTRUCTION # 07 21 13.13 - Panneau isolant en mousse

Les panneaux isolants rigides IntegraFB HydroPx sont composés de polystyrène expansé [PSE] de type 2 ou type 3 [selon la densité requiert]. Ils incorporent des saillies en forme de nids d'abeille pour permettre l'insertion facile et rapide des tuyaux hydroniques à intervalles de 76 mm [3"] dans les deux directions.

UTILISATION RECOMMANDÉ

Les panneaux IntegraFB HydroPx sont spécialement conçus pour isolés les dalles de béton chauffantes / radiantes. Épaisseur et densité varié disponible pour application multiple dans les secteurs résidentielles, commerciales, industrielles, agricoles, institutionnelles, etc.

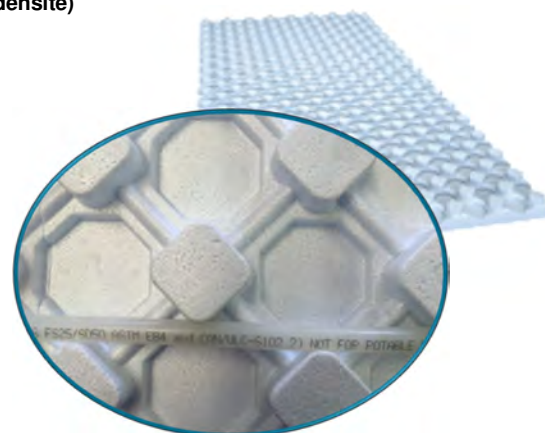
DIMENSIONS DISPONIBLES

1220 mm X 2438 mm [48" X 96"] - Joints chevauchés (4 côtés)

Épaisseur disponible 16 20 30 40 60 (lpc densité)

64 mm	[2-½"]	R10	R10.5	R10.8	R10.8	R11.5
76 mm	[3"]	R12	R12.6	R12.9	R12.9	R13.8
89 mm	[3-½"]	R14	R14.7	R15.1	R15.1	R16.1
102 mm	[4"]	R16	R16.8	R17.2	R17.2	R18.4
114 mm	[4-½"]	R18	R18.9	R19.4	R19.4	R20.7
127 mm	[5"]	R20	R21.0	R21.5	R21.5	R23.0
140 mm	[5-½"]	R22	R23.1	R23.7	R23.7	R25.3
152 mm	[6"]	R24	R25.2	R25.8	R25.8	R27.6

section surligner - commande spéciale



CERTIFICATION

Le polystyrène expansé type 2 et 3 contenu dans les panneaux **IntegraFB HydroPx** et fabriqué par Styro Rail^{MC} a été évalué par Warnock Hersey et est conforme à la norme CAN/ULC-S701-11. Le polystyrène expansé type 2 et 3 fabriqué pour Phil-Insul Corp. par Styro Rail^{MC} est inscrit au Recueil d'évaluations de produits du Centre canadien de matériaux de construction sous la fiche technique CCMC 13271-L.

ADVANTAGES

Saillie en forme de nid d'abeille permet l'emplacement facile et ferme des tuyaux hydroniques a intervalles de 77 mm [3"] des les deux directions.

Densité / compression disponible de 110 kPa to 414 kPa [16 lpc à 60 lpc].

Conçu pour retenir les tuyaux hydroniques fermement en place et permettant une meilleure consolidation du béton autour des tuyaux.

Élimine treillis métalliques lorsque non requis.

Isole les planchers de béton pour la rétention optimale de la masse thermique et radiation de chaleur de longue durée.

Insolation permanente - ne perd pas sa valeur isolante avec les années.

100% recyclable

IntegraSpec et IntegraFB sont des marques de commerce appartenant à IntegraSpec Corp.

Sans Frais - 1-800-382-9102 – Tel: 613-634-1319 – Fax: 613-634-2291 – Courriel: info@integraspec.com – Web: www.integraspec.com

IntegraFB^{MC} STR

Isolant rigide en polystyrène expansé avec fourrures en bois intégrées

FICHE TECHNIQUE

MASTERFORMAT® # 07 21 13.13 PANNEAU ISOLANT EN MOUSSE

Les panneaux **IntegraFB16^{MC} STR** sont composés de panneaux d'isolants rigides en polystyrène expansé [PSE] de type 2 dans lesquels sont intégrés des fourrures en bois de 25 mm x 76 mm [1" x 3"] aux 406 mm [16"] c/c.

UTILISATION RECOMMANDÉE

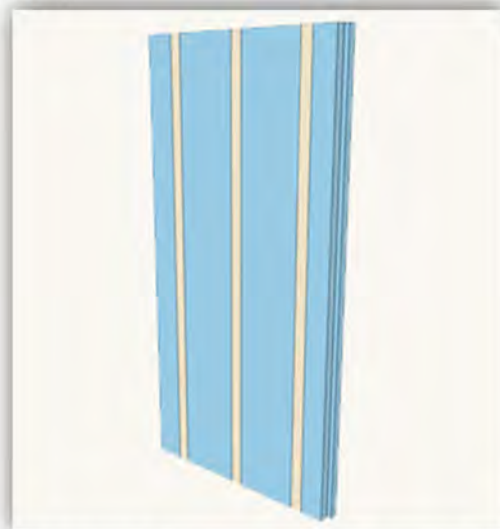
Les panneaux **IntegraFB16 STR** sont versatiles et peuvent être utilisés dans de nombreuses applications nécessitant la fixation d'un revêtement de finition. L'utilisation la plus commune des panneaux **IntegraFB16 STR** sont sur les surfaces intérieures des plafonds plats et cathédraux afin d'obtenir une enveloppe thermique continue avec les murs de coffrage isolant "IntegraSpec". Aussi, idéal pour isoler le plafond des structures extérieures (lucarne, balcon, plancher porte à faux, toiture d'entrée, etc) et devant être recouverts par un revêtement. Peut être utilisé autant pour les rénovations que pour les constructions neuves.

DIMENSIONS DISPONIBLES

1220 mm x 2438 mm	[48" x 96"]
1220 mm x 2743 mm	[48" x 108"]

Joints emboutetés sur 2 côtés.

38 mm	[1-½"]	R6.0
51 mm	[2"]	R8.0
64 mm	[2-½"]	R10.0
76 mm	[3"]	R12.0
89 mm	[3-½"]	R14.0
102 mm	[4"]	R16.0



CERTIFICATION

Le polystyrène expansé type 2 contenu dans les panneaux **IntegraFB16 STR** et fabriqué par Styro Rail^{MC} a été évalué par Warnock Hersey et est conforme à la norme CAN/ULC-S701-11. Le polystyrène expansé type 2 fabriqué est inscrit au Recueil d'évaluations de produits du Centre canadien de matériaux de construction sous la fiche technique de Styro Rail^{MC} CCMC # 13271-L.

IntegraFB^{MC} Reflex

Isolant rigide en polystyrène expansé au graphite combiné à une membrane réfléchissante pare-vapeur

FICHE TECHNIQUE

MASTERFORMAT® # 07 21 13.13 PANNEAU ISOLANT EN MOUSSE

MASTERFORMAT® # 07 26 13 PARE-VAPEUR AU-DESSUS DU NIVEAU DU SOL

Les panneaux d'isolants rigides **IntegraFB^{MC} Reflex** sont composés de polystyrène expansé [PSE] au graphite type 2 [Neopor® EPS par BASF], combinés à une membrane réfléchissante pare-vapeur ayant un taux de réflectivité de 83%.

UTILISATION RECOMMANDÉE

Installer les panneaux **IntegraFB^{MC} Reflex** sur les surfaces intérieures des murs de charpente.

DIMENSIONS DISPONIBLES

1219 mm x 2438 mm [48" x 96"]

1219 mm x 2477 mm [48" x 97-1/2"]

Joint emboutetés sur 2 côtés.

25 mm [1"] R4.8

AVANTAGES

Valeur isolante supérieure par pouce

Maximise la valeur isolante du mur par réflexion de la chaleur

Économie de temps en combinant les étapes d'isolation et l'installation d'un pare-vapeur

Diminue les risques de moisissures dans la composition du mur

Conforme à la norme CAN/ULC-S701-11



PROPRIÉTÉS TECHNIQUES

IntegraFB ^{MC} Reflex	
Résistance thermique min. [ASTM C518] Épaisseur de 25 mm [1"]	RSI 0.84 [R4.75]
Perméabilité à la vapeur d'eau max. [ASTM E96]	200 ng/Pa·s·m ² [3.5 Perm]
Résistance à la compression min. [ASTM D1621] 10% de déformation	110 kPa [16 PSI]
Résistance à la flexion min. [ASTM C203]	240 kPa [35 PSI]

IntegraSpec et IntegraFB sont des marques de commerce appartenant à IntegraSpec Corp.

Sans Frais - 1-800-382-9102 – Tel: 613-634-1319 – Fax: 613-634-2291 – Courriel: info@integraspec.com – Web: www.integraspec.com

IntegraFB^{MC} Reflex (cont.)

Absorption d'eau max. ASTM D2842] Volume	4 %
Stabilité dimensionnelle max. [ASTM D2126] Variation linéaire	1.5 %
Indice limite d'oxygène min. [ASTM D2863]	24 %
Densité min. [ASTM C303]	20 Kg/m ³ [1.2 lbs/ft ³]
Indice de propagation de la flamme Neopor® [CAN/ULC S102.2]	240

Membrane réfléchissante*	
Épaisseur	1.1 mil
Limite d'élasticité	188mPa 27 300 PSI
Température de scellement	104-121°C 220-250 °F
Coefficient de frottement [ASTM D1894] Face à face	0.4-0.5
Résistance à la traction SM** [ASTM D882]	148 mPa 21 500 PSI
Résistance à la traction ST** [ASTM D882]	314 mPa 45 500 PSI
Élongation SM** [ASTM D882]	200 %
Élongation ST** [ASTM D882]	60 %
Perméabilité à la vapeur d'eau [ASTM F1249]	0.016 ng/Pa·s·m ² [0.00028 US Perm]
Taux de transfert d'oxygène [ASTM F2622]	2.0 cc/100pi ² /24h

* Données moyennes fournies par le manufacturier de membrane réfléchissante.

** SM Sens machine, ST Sens transversal

IntegraFB^{MC} Reflex	
Perméabilité à la vapeur d'eau max. [ASTM E96]	60 ng/Pa·s·m ² [1.0 US Perm]

IntegraFB^{MC} Reflex (cont.)

DONNÉES ENVIRONNEMENTALES

Le polystyrène expansé contenu dans les panneaux comporte 98% d'air et 2% de matières plastiques. Il ne comporte pas de HCFC, ni de HFC ou de retardateur de flammes contenant du HBCD.

ENTREPOSAGE

Entreposer les panneaux **IntegraFB^{MC} Reflex** dans un endroit sec, à l'abri des intempéries, des rayons ultraviolets, des flammes nues ou des sources d'ignition. Empiler les panneaux sur des palettes à au moins 100 mm [4"] du niveau du sol.

Couvrir les panneaux **IntegraFB^{MC} Reflex** déballés ou dont l'emballage a été abimé à l'aide d'une toile blanche opaque. Une accumulation de chaleur excessive peut déformer les produits fabriqués avec du Neopor®.

Ne pas entreposer les panneaux **IntegraFB^{MC} Reflex** à proximité de toutes surfaces réfléchissantes (ex: verre, métal). Une concentration de chaleur par rayonnement peut déformer les produits fabriqués avec du Neopor®.

NEOPOR® Marque déposée de BASF.

INSTALLATION

Les panneaux doivent être secs et en bons états avant leur installation.

Afin de limiter la décoloration par les rayons ultraviolets, recouvrir les panneaux **IntegraFB^{MC} Reflex** installés par un parement extérieur protégeant des rayons ultraviolets.

Éviter l'exposition prolongée aux rayons du soleil de la surface grise/noire des panneaux **IntegraFB^{MC} Reflex**. Éviter la concentration des rayons du soleil par rayonnement. Couvrir le plus rapidement possible lors de journées chaudes et/ou en l'absence de vent. Une accumulation de chaleur excessive peut déformer les produits fabriqués avec du Neopor®.

RESTRICTIONS

Le polystyrène expansé est combustible. Même si le polystyrène expansé contient un retardateur de flamme, limiter les flammes nues et les sources d'ignition à proximité. Un revêtement protecteur ou une barrière thermique est exigé tel que spécifié par les codes de construction en vigueur.

Le polystyrène expansé peut être affecté par certains solvants à base de pétrole.

Une accumulation de chaleur excessive peut déformer les produits fabriqués avec du Neopor®.

EXONÉRATION DE RESPONSABILITÉ

Les informations présentes dans cette fiche sont basées sur le meilleur des connaissances scientifiques et pratiques du manufacturier. L'utilisateur du produit est responsable de vérifier la compatibilité du produit pour l'usage auquel il est destiné. Il est de la responsabilité de l'utilisateur de s'assurer d'obtenir la version la plus récente des documents. Les informations contenues dans ce document peuvent changer sans préavis.

IntegraFB^{MC} RAD

Isolant rigide en polystyrène expansé combiné à une membrane réfléchissante pare-vapeur

FICHE TECHNIQUE

MASTERFORMAT® # 07 21 13.13 PANNEAU ISOLANT EN MOUSSE

MASTERFORMAT® # 07 26 16 PARE-VAPEUR SOUS LE NIVEAU DU SOL

Les panneaux d'isolants rigides **IntegraFB^{MC} RAD** sont composés de polystyrène expansé [PSE] type 1 combinés à une membrane réfléchissante pare-vapeur ayant un taux de réflectivité de 95%.

UTILISATION RECOMMANDÉE

Installer les panneaux **IntegraFB RAD** sur la surface intérieure des murs de fondation, la surface réfléchissante vis-à-vis un espace d'air fermé par des fourrures. Peut être utilisé autant pour les rénovations que pour les constructions neuves.

DIMENSIONS DISPONIBLES

1220 mm x 2438 mm [48" x 96"]

Joint emboutetés sur 2 côtés.

51 mm [2"] R13.0

76 mm [3"] R17.48*

* Valeur R effective basée sur une composition de mur type [ASTM C1363]: mur de béton 200mm [8"] avec granulats de densité normale, IntegraFB^{MC} Reflex, fourrures de bois 25 mm x 76 mm [1"x3"] aux 600 mm [24"] c/c, plaque de plâtre 12.7 mm [1/2"], film d'air intérieur.



CERTIFICATION

Le polystyrène expansé type 1 contenu dans les panneaux **IntegraFB RAD** et fabriqué par Styro Rail^{MC} a été évalué par Warnock Hersey et est conforme à la norme CAN/ULC-S701-11. Le polystyrène expansé type 1 fabriqué par Styro Rail^{MC} est inscrit au Recueil d'évaluations de produits du Centre canadien de matériaux de construction sous la fiche technique CCMC 13276-L.

AVANTAGES

Maximise la valeur isolante du mur par réflexion de la chaleur

Économie de temps en combinant les étapes d'isolation et l'installation d'un pare-vapeur

Diminue les risques de moisissures dans la composition du mur

Réduit les risques de condensation de l'humidité sur la partie froide du béton [application intérieure sur la fondation]

Élimine les ponts thermiques en isolant de façon continue l'extérieur du bâtiment [application extérieure sur la charpente]

Matériau 100% recyclable

Valeur isolante permanente, qui ne diminue pas avec le temps

IntegraFB^{MC} RAD (cont.)

PROPRIÉTÉS TECHNIQUES

IntegraFB ^{MC} RAD	
Résistance thermique min. [ASTM C518] Épaisseur de 25 mm [1"]	RSI 0.65 [R3.7]
Perméabilité à la vapeur d'eau max. [ASTM E96]	300 ng/Pa·s·m ² [5.24 Perm]
Résistance à la compression min. [ASTM D1621] 10% de déformation	70 kPa [10 PSI]
Résistance à la flexion min. [ASTM C203]	170 kPa [25 PSI]
Absorption d'eau max. ASTM D2842] Volume	6 %
Stabilité dimensionnelle max. [ASTM D2126] Variation linéaire	1.5 %
Indice limite d'oxygène min. [ASTM D2863]	24 %
Densité min. [ASTM C303]	16 Kg/m ³ [1.0 lbs/ft ³]

Membrane réfléchissante*	
Épaisseur	6.0-7.0 mil
Résistance à la traction min. [ASTM d882]	50 N/mm ²
Élongation min. [ASTM d882]	0.5 %

* Données approximatives fournies par le manufacturier.

DONNÉES ENVIRONNEMENTALES

Le polystyrène expansé contenu dans les panneaux comporte 98% d'air et 2% de matières plastiques. Il ne comporte pas de HCFC, ni de HFC.

ENTREPOSAGE ET RECOUVREMENT

Entreposer les panneaux dans un endroit sec, à l'abri des intempéries, des rayons ultraviolets, des flammes nues ou des sources d'ignition. Empiler les panneaux sur des palettes à au moins 100 mm [4"] du niveau du sol. Si l'emballage fourni a été abîmé pendant le transport, recouvrir les panneaux d'une toile à l'épreuve des intempéries et des rayons ultraviolets. Les panneaux doivent être secs et en bons états avant leur installation.

Afin de limiter la décoloration par les rayons ultraviolets, recouvrir les panneaux installés par un parement extérieur protégeant des rayons ultraviolets.

IntegraFB^{MC} RAD (cont.)

RESTRICTIONS

Le polystyrène expansé est combustible. Même si le polystyrène expansé contient un retardateur de flamme, éviter les flammes nues et les sources d'ignition à proximité. Un revêtement protecteur ou une barrière thermique est exigé tel que spécifié par les codes de construction en vigueur.

Le polystyrène expansé peut être affecté par certains solvants à base de pétrole.

EXONÉRATION DE RESPONSABILITÉ

Les informations présentes dans cette fiche sont basées sur le meilleur des connaissances scientifiques et pratiques du fabricant. L'utilisateur du produit est responsable de vérifier la compatibilité du produit pour l'usage auquel il est destiné. Il est de la responsabilité de l'utilisateur de s'assurer d'obtenir la version la plus récente des documents. Les informations contenues dans ce document peuvent changer sans préavis.

IntegraFB^{MC} 16 AIR

Isolant rigide en polystyrène expansé combiné à une membrane pare-air | pare-intempéries

FICHE TECHNIQUE

MASTERFORMAT® # 06 16 13 Revêtements intermédiaires isolants

MASTERFORMAT® # 07 27 23 Produit en panneau agissant de pare-air

Les panneaux **IntegraFB 16 AIR** sont composés de panneaux d'isolants rigides en polystyrène expansé [PSE] type 2 combinés à une membrane pare-air.

UTILISATION RECOMMANDÉE

Installer les panneaux **IntegraFB 16 AIR** sur la surface extérieure des murs de la charpente afin d'obtenir une enveloppe thermique continue, une protection contre les risques d'infiltration d'air sous le parement extérieur et afin de limiter les infiltrations d'eau imprévues.

DIMENSIONS DISPONIBLES

1219 mm x 2438 mm	[48" x 96"]
1219 mm x 2743 mm	[48" x 108"]

Joint carrés.

25 mm	[1"]	R4.0
38 mm	[1-½"]	R6.0
51 mm	[2"]	R8.0
64 mm	[2-½"]	R10.0
76 mm	[3"]	R12.0



CERTIFICATION

Le polystyrène expansé type 2 contenu dans les panneaux **IntegraFB 16 AIR** et fabriqué par Styro Rail^{MC} a été évalué par Warnock Hersey et est conforme à la norme CAN/ULC-S701-11. Le polystyrène expansé type 2 fabriqué par Styro Rail^{MC} est inscrit au Recueil d'évaluations de produits du Centre canadien de matériaux de construction sous la fiche technique CCMC 13271-L.

La membrane pare-air | pare-intempéries contenue dans les panneaux **IntegraFB 16 AIR** est inscrit au Recueil d'évaluations de produits du Centre canadien de matériaux de construction sous les fiches techniques CCMC 13292-R et CCMC 13329-R.

CARACTÉRISTIQUES

Étanchéité à l'air complète – joints 100% scellés par le chevauchement de 4" sur deux côtés

Élimine l'utilisation de ruban de revêtement à tous les joints recouverts d'une fourrure

Isolation en continue – ponts thermiques éliminés

Membrane non perforée qui respire – permet à l'humidité contenue dans le mur de s'échapper

Membrane repoussant la goutte d'eau vers l'extérieur

Conforme à la norme CAN/ULC S701-11

IntegraSpec et IntegraFB sont des marques de commerce appartenant à IntegraSpec Corp.

Sans Frais - 1-800-382-9102 – Tel: 613-634-1319 – Fax: 613-634-2291 – Courriel: info@integraspec.com – Web: www.integraspec.com

IntegraFB^{MC} AIR (cont.)

PROPRIÉTÉS PHYSIQUES

IntegraFB^{MC}16 AIR	
Résistance thermique min. [ASTM C518] Épaisseur de 25 mm [1"]	RSI 0.70 [R4.0]
Perméabilité à la vapeur d'eau max. [ASTM E96]	200 ng/Pa·s·m ² [3.5 Perm]
Résistance à la compression min. [ASTM D1621] 10% de déformation	110 kPa [16 PSI]
Résistance à la flexion min. [ASTM C203]	240 kPa [35 PSI]
Absorption d'eau max. ASTM D2842] Volume	4 %
Stabilité dimensionnelle max. [ASTM D2126] Variation linéaire	1.5 %
Indice limite d'oxygène min. [ASTM D2863]	24 %
Densité min. [ASTM C303]	20 Kg/m ³ [1.25 lbs/ft ³]
Indice de propagation de la flamme [CAN/ULC S102.2]	145

Membrane pare-air / pare-intempéries*	
Résistance à la traction [ASTM D5034] SM**	222 N [50 lbs.-force]
Résistance à la traction [ASTM D5034] ST**	178 N [40 lbs.-force]
Résistance au déchirement [ASTM D4533] SM**	89 N [20 lbs.-force]
Résistance au déchirement [ASTM D4533] ST**	68 N [15 lbs.-force]
Résistance à l'éclatement [ASTM D3786]	703 kPa [102 PSI]
Résistance à l'eau – pression hydrostatique [AATCC 127]	581 cm
Perméabilité à la vapeur d'eau [ASTM E96]	629 ng/Pa·s·m ² [11 US Perm]
Résistance au feu [ASTM E84]	Classe A

IntegraSpec et IntegraFB sont des marques de commerce appartenant à IntegraSpec Corp.

Sans Frais - 1-800-382-9102 – Tel: 613-634-1319 – Fax: 613-634-2291 – Courriel: info@integraspec.com – Web: www.integraspec.com

IntegraFB^{MC} AIR (cont.)

Perméance à l'air max. [ASTM E2178] @ 75 Pa	0.0014 L/s·m ² [0.003 cfm/ft ²]
Flexibilité à basse température [ASTM D1970]	-50 ⁰ C Réussi
Porosité à l'air [TAPPI T460]	>1800 seconds/100 cc
Résistance aux rayons UV [ASTM 2178] @ 75 Pa	6 mois

* Données fournies par le manufacturier

** SM Sens machine, ST Sens transversal

IntegraFB^{MC}16 AIR	
Perméabilité à la vapeur d'eau min. [ASTM E96]	60 ng/Pa·s·m ² [1.0 US Perm]

DONNÉES ENVIRONNEMENTALES

Le polystyrène expansé contenu dans les panneaux comporte 98% d'air et 2% de matières plastiques. Il ne comporte pas de HCFC, ni de HFC ou de retardateur de flammes contenant du HBCD.

ENTREPOSAGE

Entreposer les panneaux dans un endroit sec, à l'abri des intempéries, des rayons ultraviolets, des flammes nues ou des sources d'ignition. Empiler les panneaux sur des palettes à au moins 100 mm [4"] du niveau du sol.

INSTALLATION

Les panneaux doivent être secs et en bons états avant leur installation.

Afin de limiter la décoloration par les rayons ultraviolets, recouvrir les panneaux installés par un parement extérieur protégeant des rayons ultraviolets.

RESTRICTIONS

Le polystyrène expansé est combustible. Même si le polystyrène expansé contient un retardateur de flamme, limiter les flammes nues et les sources d'ignition à proximité. Un revêtement protecteur ou une barrière thermique est exigé tel que spécifié par les codes de construction en vigueur.

Le polystyrène expansé peut être affecté par certains solvants à base de pétrole.

EXONÉRATION DE RESPONSABILITÉ

Les informations présentes dans cette fiche sont basées sur le meilleur des connaissances scientifiques et pratiques du manufacturier. L'utilisateur du produit est responsable de vérifier la compatibilité du produit pour l'usage auquel il est destiné. Il est de la responsabilité de l'utilisateur de s'assurer d'obtenir la version la plus récente des documents. Les informations contenues dans ce document peuvent changer sans préavis.

IntegraProoF^{MC}

CSI - Masterformat #: 07 13 26.02 - Damproofing and Waterproofing

DESCRIPTION

IntegraProoF^{MC} est une membrane autocollante composée de bitume modifié avec des polymères SBS et d'un tissé de polyéthylène tri-laminaire en surface. Le sous papier protecteur est recouvert d'un enduit au silicone pour desquamation facile.

La membrane IntegraProoF est spécialement conçue pour assurer l'étanchéité des murs de coffrage isolant / fondation IntegraSpec sous le niveau du sol.

SUBSTRATS RECOMMANDÉS

La membrane IntegraProoF est appliquée directement sur la surface du coffrage IntegraSpec.

PRÉPARATION DE LA SURFACE

Lorsque ces surfaces sont propres, sèches et uniformes, l'utilisation d'apprêt n'est pas nécessaire. Si des conditions particulières requièrent un apprêt, telles qu'une forte concentration de poussière, IntegraSpec recommande l'utilisation de l'apprêt à base d'eau ELASTOCOL STICK H₂O. **Très important: Ne jamais utiliser et ou appliquer un apprêt à base de solvant car il peut endommager / dissoudre le polystyrène expansé et causer des dommages permanent.**

MISE EN ŒUVRE

AUTOCOLLANTE

La membrane IntegraProoF est adhéree directement au coffrage isolant IntegraSpec en retirant le sous papier progressivement durant l'installation. Il est hautement recommandé d'installer la membrane à la verticale et de haut en bas.

Lorsque nécessaire, appliquer l'apprêt ELASTOCOL STICK H O à raison de 0,1 à 0,3 L/m². Laisser sécher complètement avant d'appliquer la membrane. La membrane doit être installée le même jour que l'apprêt.

Les chevauchements longitudinaux doivent être de 75 mm (3 po) et les chevauchements transversaux doivent être d'au moins 150 mm (6 po).

La bordure supérieure de la membrane ainsi que la terminaison de la membrane sur la semelle de béton peuvent être aussi scellés à l'aide de mastic/ adhésif compatible avec le polystyrène, tel que SOPRASEAL LM 200 T, appliqué à la truelle. Un apprêt sur la semelle ou dalle de béton est recommandé pour l'adhérences de la portion de la membrane couvrant celle-ci. Appliquer une pression uniforme sur l'ensemble de la membrane pour assurer une bonne adhérence (un rouleau à maroufler est recommandé). Dans le cas de sols rocheux, l'installation d'un panneau de protection est recommandé avant le remblayage

Températures d'application : Version Tout Climat (Hiver): -10 à 50 °C (14 à 122 °F)

Températures de service : Été et Hiver : -45 à 70 °C (-49 à 158 °F)

POUR PLUS DE PRÉCISIONS SUR LA MISE EN ŒUVRE DES PRODUITS, VEUILLEZ CONSULTER UN REPRÉSENTANT INTEGRASPEC.

LIMITATION

IntegraProoF est destinée à être utilisée pour l'étanchéité des parois enterrées seulement. Elle ne doit pas être utilisée au dessus du niveau du sol. Procéder au remblayage dès que l'installation de la membrane est complétée (une inspection avant le remblais peut être requiert par votre département de construction, consulter avant de remblayer).

Caractéristiques	IntegraSpec ICF
Épaisseur	1,0 mm (40 mil)
Dimensions	22,9 x 0,91 m (75 pi x 36 po)
Poids	0,9 kg/m ² (0,2 lb/pi ²)
Largeur galon	75 mm (3 po)
Surface	Tissé de polyéthylène tri-laminaire
Sous-face	Film siliconé détachable
Rouleaux par palette	36

IntegraSpec et IntegraFB sont des marques de commerce appartenant à IntegraSpec Corp.

Sans Frais - 1-800-382-9102 – Tel: 613-634-1319 – Fax: 613-634-2291 – Courriel: info@integraspec.com – Web: www.integraspec.com

IntegraProof^{MC} (cont.)

Propriétés	Normes	IntegraProof
Résistance à la traction, L/T	ASTM D5147	11,3 / 15,4 kN/m (64 / 88 lbf/po)
Allongement à la rupture, L/T	ASTM D5147	52 / 24 %
Flexibilité à basse température	ASTM D5147	-30 °C (-22 °F)
Résistance au poinçonnement statique	ASTM D5602	400 N (90 lbf)
Résistance à la déchirure, L/T	ASTM D5601	375 / 400 N (84 / 90 lbf)
Adhésion des chevauchements	ASTM D1876	2000 N/m (11,4 lbf/po)
Résistance au pelage	ASTM D903	3050 N/m (17,5 lbf/po)
Absorption d'eau	ASTM D5147	< 0,1 %
Perméance à la vapeur d'eau	ASTM E96 (Procédure B)	< 0,90 ng/Pa.s.m ² (< 0,016 perm)
Résistance aux termites	Rapport Trinity/ERD S10030SC.04.08	Réussi

ENTREPOSAGE ET MANUTENTION

Les rouleaux doivent être entreposés debout. Si les produits sont entreposés à l'extérieur, les recouvrir d'une housse de protection opaque après le retrait des housses fournies à la livraison.



IntegraProof^{MC} est manufacturé par Soprema pour IntegraSpec Corp.



IntegraSpec et IntegraFB sont des marques de commerce appartenant à IntegraSpec Corp.

Sans Frais - 1-800-382-9102 – Tel: 613-634-1319 – Fax: 613-634-2291 – Courriel: info@integraspec.com – Web: www.integraspec.com